



**PRZEZNACZENIE**

Zaczepek kulowy L-111 jest przeznaczony do holowania przyczepy. Zaczepek ten posiada aktualne Świadczenie Homologacji uprawniające do oznaczenia wyrobu znakiem homologacji e20.

**WARUNKI MONTAŻU**

Zaczepek kulowy L-111 może być używany i eksploatowany w samochodzie o właściwym stanie technicznym elementów nadwozia. Zaczepek musi być zamontowany i eksploatowany w samochodzie zgodnie z niniejszą instrukcją.

Wszystkie śruby i nakrętki występujące w zaczepek kulowym muszą być dokręcone odpowiednim momentem obrotowym (Mo) o wartościach podanych w poniższej tabeli (dla śrub w klasie 8.8):

M8 - 25 (Nm)	M12 - 85 (Nm)
M10 - 50 (Nm)	M16 - 200 (Nm)

**WARUNKI EKSPLOATACJI**

Zaczepek kulowy L-111 posiada tabliczkę znamionową określającą prawidłowe i bezpieczne obciążenie zaczepeku, tj.:

Typ: L-111	Numer katalogowy zaczepeku kulowego
A-50X	Klasa zaczepeku kulowego (urządzenia sprzęgającego)
e20 00-1559	Nr. świadectwa homologacji zaczepeku kulowego
D = 16,4 kN	Teoretyczna siła odniesienia działająca na zaczepek kulowy
S = 150 kg	Max. dopuszczalne obciążenie pionowe kuli zaczepeku
R = 3500 kg	Max. dopuszczalne obciążenie holowanej przyczepy

**Siłę D wylicza się ze wzoru:**

$$D = g \times \frac{T \times R}{T + R} \text{ kN}$$

T-technicznie dopuszczalna maksymalna masa, w tonach, pojazdu ciągnącego (także ciągników holujących) łącznie, jeśli występuje, z obciążeniem pionowym przyczepy z osią centralną.

R-technicznie dopuszczalna maksymalna masa, w tonach, przyczepy samochodowej z dyszlem ruchomym w płaszczyźnie pionowej lub naczepey.

g- przyspieszenie ziemskie (przyjmowane jako 9,81 m/s<sup>2</sup>)

Podczas eksploatacji poszczególne elementy zaczepeku kulowego powinny być utrzymane w należytym stanie technicznym i zabezpieczone przed działaniem korozji. W czasie holowania przyczepa musi być złączona dodatkowym elastycznym złączem o odpowiedniej wytrzymałości (linka, łańcuch). W czasie eksploatacji zaczepeku kulowego należy okresowo sprawdzać połączenia śrubowe, a w przypadku poluzowania nakrętek należy je dokręcić.

**MONTAŻ**

Zaczepek kulowy L-111 składa się z następujących elementów:

1. Korpus - 1 szt.	8. Śruba M12x25 (PN/M-82105) - 5 szt.
2. Kula (ACS-6043) - 1 szt.	9. Śruba M12x30 (PN/M-82105) - 1 szt.
3. Gniazdo kuli (ACS) - 1 szt.	10. Podkładka sprężysta Ø8,2 - 4 szt.
4. Uchwyt gniazda (CZ-051.00) - 1 szt.	11. Podkładka sprężysta Ø12,2 - 6 szt.
5. Uchwyt - 2 szt.	12. Podkładka okrągła Ø8,4 - 4 szt.
6. Uchwyt - 2 szt.	13. Podkładka okrągła Ø13,0 - 6 szt.
7. Śruba M8x30 (PN/M-82105) - 4 szt.	14. Nakrętka M8 - 4 szt.

W celu zamontowania zaczepeku kulowego L-111 należy przestrzegać poniższego opisu:

1. Montaż zaczepeku **nie wymaga** podcinania zderzaka tylnego natomiast **wymaga** jego demontażu.

**08.08.2018.**

**Nr kat. L-111**

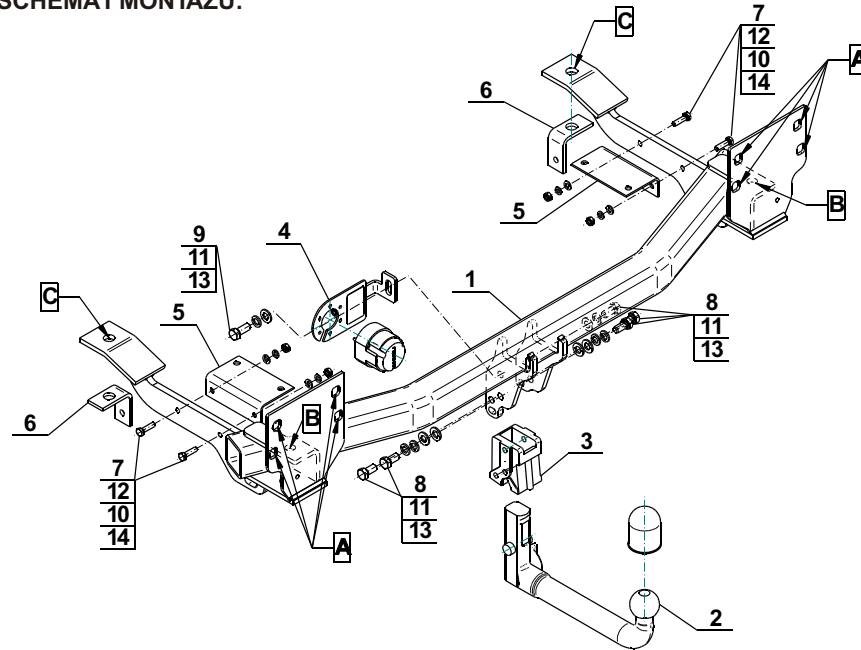
- Zdemontować zderzak tylny oraz wzmocnienie (wzmocnienie będzie ponownie wykorzystane).
- Zdemontować ze spodu podłużnic po lewej i prawej stronie ostatnie ramię zawieszenia tłumika.
- Zdemontować z prawej i lewej strony pierścienie holownicze (pierścienie holownicze nie będą ponownie montowane, śruby fabryczne zachować).
- Przyłożyć korpus (1) do pasa tylnego w miejscach, z których uprzednio zdemontowano pierścienie holownicze (w punktach A) i spodu podłużnic (w punktach B, C), dla modelu 05/2005 przyłożyć również uchwyty (6) w punktach C, następnie przyłożyć wzmocnienie zderzaka do zaczepeku w punktach A i skrócić za pomocą śrub fabrycznych z momentem obrotowym 165 Nm.
- Uszczelnić silikonem miejsca styku uchwytów zaczepeku z pasem tylnym.
- Dla modelu 02/2002 - 05/2005 dokręcić uchwyty (5) do korpusu (1) śrubami M8x30 (7) wraz z podkładkami okrągłymi Ø8,4 (12), podkładkami sprężystymi Ø8,2 (10) i nakrętkami M8 (14).
- Zamontować ostatnie ramię zawieszenia tłumika do uchwytów (5) (model 02/2002 - 05/2005) lub uchwytów (6) (model 05/2005).
- Do korpusu (1) dokręcić gniazdo kuli (3) i uchwyt gniazda elektrycznego (4) śrubami M12x30 (9) - 1 szt. i M12x25 (8) - 5 szt. (zgodnie ze schematem).
- Zamontować zderzak do samochodu.
- Wpiąć kulę (2) do gniazda (3) zgodnie z załączoną instrukcją.

**Przestrzeganie niniejszej instrukcji zapewnia prawidłowy montaż i eksploatację zaczepeku kulowego L-111.**

Po zamontowaniu zaczepeku kulowego L-111 należy uzyskać wpis w dowodzie rejestracyjnym pojazdu na dowolnej stacji kontroli technicznej pojazdu.

**UWAGA:** Sprawdzać połączenia śrubowe po przejechaniu 1000 km. Kulę zawsze utrzymywać w czystości i smarować smarem stałym. Stosować osłonę kuli. Wszystkie uszkodzenia mechaniczne zaczepeku kulowego L-111 wykluczają dalszą jego eksploatację. Uszkodzony zaczepek **nie może być naprawiany**. W przypadku nie przestrzegania opisanego sposobu montażu lub niewłaściwego jego użytkowania producent **nie ponosi odpowiedzialności** za powstałe szkody.

**SCHEMAT MONTAŻU:**



**UWAGA:**

Cena zaczepeku kulowego nie obejmuje wiązki elektrycznej.

**Nr kat. L-111**



**DESTINATION**

Tow bar L-111 is designed for towing a trailer. This ball hook has a current certification of approval authorizing the product with e20 certification sign.

**FITTING CONDITIONS**

Tow bar L-111 can be used and operated in a car with proper technical conditions of body elements. Those parts cannot be mechanically damaged. The ball hook has to be installed and operated in a car according to this instruction. All bolts and nuts in ball hook have to be screwed down with proper torque (Mo). Torque values are given below:

M8 - 25 (Nm)	M12 - 85 (Nm)
M10 - 50 (Nm)	M16 - 200 (Nm)

**OPERATION CONDITIONS**

The tow bar L-111 has a rating plate describing correct and safe loads of the hook:

Typ: L-111	Tow bar catalogue number.
A-50X	Tow bar class (compressing device)
e20 00-1559	Tow bar certification of approval number
D = 16,4 kN	Teoretical related force working on a ball hook
S = 150 kg	Max permissible vertical load of the hook ball
R = 3500 kg	Max permissible load of towing trailer

**D - force is calculated using the following formula:**

$$D = g \times \frac{T \times R}{T + R} \text{ kN}$$

T-technically permissible maximum mass in tonnes of the towing vehicle (also towing tractors) including, if necessary, the vertical load of a centrale axle trailer.

R-technically permissible maximum mass in tonnes of the full trailer with drawgal free to move in the vertical plane or of the semi-trailer.

g-acceleration due to gravity (assumed as 9,81 m/s<sup>2</sup>)

During operating individual elements of ball hook should be kept in a proper technical condition and protected from corrosion. The trailer must be linked with an elastic joint with proper durability (cord, chain) while towing. It is necessary to check periodically bolt joints during operating the ball hook. If screws are eased, it is necessary to screw them down.

**FITTING:**

The tow bar L-111 is made up of the following elements:

1. Towbar mainframe - 1 piece	8. Bolt M12x25 - 5 pieces
2. Tow ball (ACS-6043) - 1 piece	9. Bolt M12x30 - 1 piece
3. Tow ball socket (ACS) - 1 piece	10. Spring washer Ø8,2 - 4 pieces
4. Electrical socket plate (CZ-051.00) - 1 piece	11. Spring washer Ø12,2 - 6 pieces
5. Holder - 2 pieces	12. Flat washer Ø8,4 - 4 pieces
6. Holder - 2 pieces	13. Flat washer Ø13,0 - 6 pieces
7. Bolt M8x30 - 4 pieces	14. Nut M8 - 4 pieces

Follow the general directions in order to fit L-111 towbar properly:

1. Rear bumper cutting is **not required** but it removing is **required**.

**08.08.2018.**

**Cat. No. L-111**

- Remove the rear bumper and strengthening (strengthening will not be re-installed).
- Remove from the bottom of stringers on the left and right side last arm of silencer suspension.
- Remove the towing rings on the right and left side (the towing rings will not be re-installed, keep the factory bolts).
- Apply the corps (1) to the rear belt in places, where the towing rings were previously dismantled (at the points A) and the bottom of stringers (at the points B, C), for the model: 05/2005 put also the holders (6) at the points C, then apply the strengthening to the clinch at the points A and tighten using the factory bolts with a torque of 165 Nm.
- Seal using silicone contact points towing holders and rear bumper.
- For model 02/2002 - 05/2005 tighten the holders (5) to the corps (1) using bolts M8 x 30 (7) together with standard washers Ø8,4 (12) spring washers Ø8,2 (10) and nuts M8 (14).
- Install the latest frame of the silencer suspension to the holders (5) (model 02/2002 - 05/2005) or to the holders (6) (model 05/2005).
- Install the rear bumper to the car.
- Attach the tow ball socket (3) and electrical plate (4) using bolt M12x30 (9) - 1 pcs and M12x25 (8) - 5 pcs according to the schema.
- Attach the tow ball (2) to the socket (3) according to the schema.

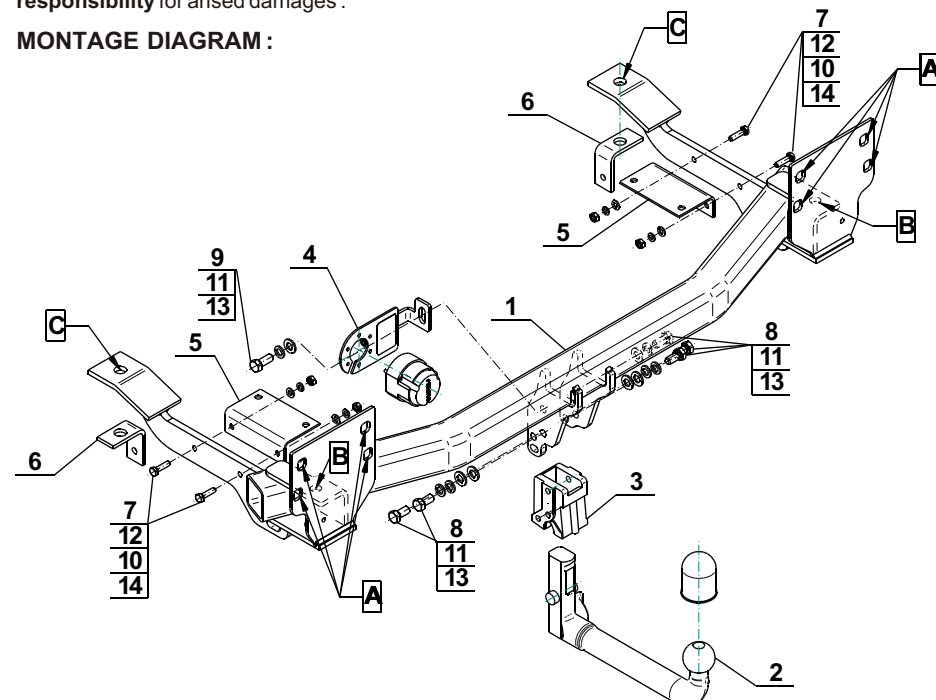
**Obeying this instruction assures correct montage and the L-111 tow bar operating.**

After assembling of the tow bar L-111 you have to get entry in cars registration book in a quality control station.

**CAUTION:**

Check if all bolts and nuts are correctly tightened after 1000km. Keep tow ball clean, grease and cased. All mechanical damages of tow bar excludes its further exploitation. Damaged ball hook **cannot be repaired**. In case of braking the rules of montage or improper usage manufacturer **do not take responsibility** for arised damages.

**MONTAGE DIAGRAM:**



**NOTE:**

Bunch of wires is not included (in total price).

**Cat. No. L-111**

#### Verwendungsbereich

Die Anhängerkupplung **L-111** ist für das Ziehen eines Anhängers bestimmt. Die Anhängerkupplung besitzt das Prüfzeichen **e20**.

#### Vorbedingungen für die Montage der Anhängerkupplung

Die Anhängerkupplung **L-111** darf nur an Fahrzeugen montiert und genutzt werden, deren Karosserie in einem einwandfreien technischen Zustand ist. Die Anhängerkupplung darf nur entsprechend der folgenden Anleitungen montiert und genutzt werden.

Alle Schrauben und Muttern entsprechend dem in der folgenden Tabelle angegebenen Drehmoment (Mo) anziehen (das Drehmoment bezieht sich jeweils auf Schrauben der Festigkeitsklasse 8.8):

M8	-	25 (Nm)	M12	-	85 (Nm)
M10	-	50 (Nm)	M16	-	200 (Nm)

#### Nutzungsbedingungen

Die Anhängerkupplung **L-111** besitzt ein Typenschild, das die Parameter für eine ordnungsgemäße und sichere Belastung der Kupplung angibt:

Typ: <b>L-111</b>	Die Anhängerkupplung für den Land Rover Range Rover
<b>A-50X</b>	Kupplungsklasse
<b>e20 00-1559</b>	Die Homologationsnummer der Anhängerkupplung
<b>D = 16,4 kN</b>	D-Wert
<b>S = 150 kg</b>	Stützlast
<b>R = 3500 kg</b>	Max. Anhängerlast

#### Der D-Wert wird nach folgender Formel berechnet:

$$D = g \times \frac{T \times R}{T + R} \text{ kN}$$

**T**-zulässiges Gesamtgewicht des Zugfahrzeugs (oder auch eines Schleppzuges) in Tonnen; einschließlich, falls gegeben, der senkrechten Achslast des Anhängers auf die Zentralachse

**R**- zulässiges Gesamtgewicht eines PKW-Anhängers mit einer in der Senkrechten beweglichen Deichsel oder eines Aufliegers (in Tonnen)

**g**- Erdbeschleunigung (9,81 m/s<sup>2</sup>).

Während der Nutzung sind die einzelnen Kupplungsteile in einem einwandfreien technischen Zustand zu halten und vor Korrosion zu schützen. Während des Schleppvorgangs ist der Anhänger zusätzlich mit einem Seil oder einer Kette von entsprechender Stärke mit dem Zugfahrzeug zu verbinden. Während der Nutzung der Anhängerkupplung sind von Zeit zu Zeit die Verschraubungen zu überprüfen und gegebenenfalls nachzuziehen.

#### Montageanleitung:

Die Anhängerkupplung **L-111** für den Fahrzeugtyp **Land Rover Range Rover** besteht aus folgenden Teilen:

1. Gestell	- 1 Stück	8. Schraube M12x25	- 5 Stück
2. Kugelkupplung (ACS-6043)	- 1 Stück	9. Schraube M12x30	- 1 Stück
3. Kugel Steckdose (ACS)	- 1 Stück	10. Federring Ø8,2	- 4 Stück
4. Steckdosenhalterung (CZ-051.00)	- 1 Stück	11. Federring Ø12,2	- 6 Stück
5. Griff	- 2 Stück	12. Runde Unterlegscheibe Ø8,4	- 4 Stück
6. Griff	- 2 Stück	13. Runde Unterlegscheibe Ø13,0	- 6 Stück
7. Schraube M8x30	- 4 Stück	14. Mutter M8	- 4 Stück

Um die Anhängerkupplung L-111 richtig zu montieren ist folgende Beschreibung einzuhalten:

1. Die Montage der Anhängerkupplung erfordert keinen Anschnitt, erfordert aber Demontage der hinteren Stoßstange.
2. Die hintere Stoßstange mit der Verstärkung demontieren. (Die Verstärkung wird wieder benutzt).
3. Von unten der Längsträger, rechts und links den letzten Auspufftopfgriff demontieren.

4. Recht und links die Abschleppösen demontieren. (Die Abschleppösen werden nicht mehr montiert, die vom Werk aus vorhandenen Schrauben bewahren).
5. Das Gestell an den hinteren Karosseriestreifen, in der Stelle wo die Abschleppösen demontiert wurden (in den Punkten A) und von unten der Längsträger ( in den Punkten B,C) anlegen. Für das Modell 05/2005 die Griffe (6) in den Punkten C anlegen, dann die Stoßstangeverstärkung an die Anhängerkupplung in den Punkten A anlegen und mit den Schrauben mit dem Drehmoment 165 nm verschrauben.
6. Die Kontaktstellen der Anhängerkupplungsgriffen mit dem hinteren Karosseriestreifen mit dem Silikon abdichten.
7. Für das Modell 02/2002-05/2005 die Griffe (5) an das Gestell (1) mit den Schrauben M8x30 (7), den runden Unterlegscheiben Ø8,4 (12), den Federringen Ø8,2 (10) und den Muttern M8 (14) anschrauben.
8. Den letzten Auspufftopfgriff an die Griffe (5) ( Modell 02/2002-05/2005) oder an die Griffe (6) (Modell05/2005) montieren.
9. An das Gestell (1) die Kugel Steckdose (3) und die Steckdosenhalterung (4) mit den Schrauben M12x30 (9)-1St und M12x25(8)-5St nach Schema anschrauben.
10. Die Stoßstange an den Wagen montieren.
11. Die Kugel (2) an die Steckdose (3) nach der Gebrauchsanweisung stecken.

**Die Einhaltung vorliegender Gebrauchsanleitung versichert richtige Montage Und Nutzung der Anhängerkupplung L-111.**

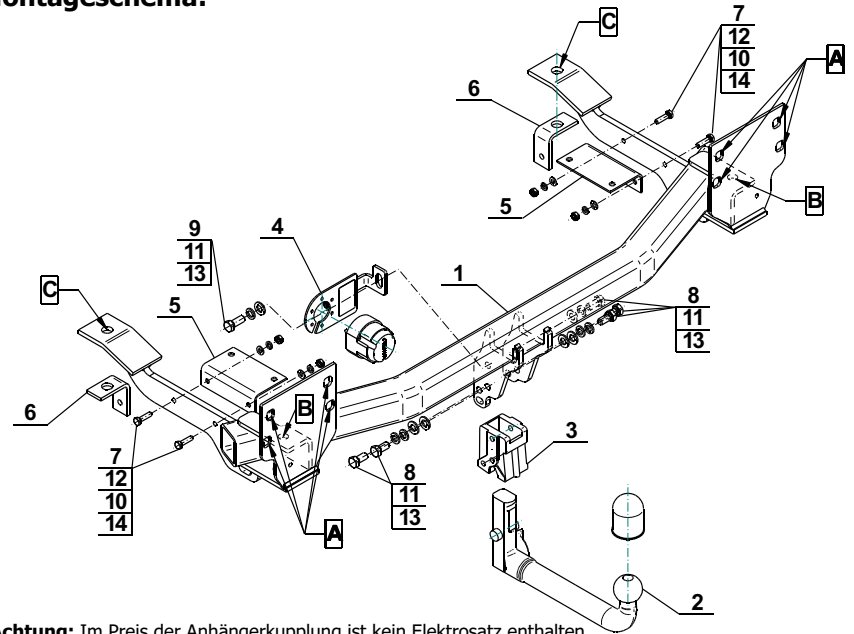
Montage der Anhängerkupplung L-111 soll ins Fahrzeugschein eingetragen werden.

**Achtung:** Nach 1000 km sind die Schraubverbindungen nachzuprüfen. Die Kugel ist sauber einzuhalten und mit Schmierfett einzuschmieren. Eine Kugelschutz ist zu verwenden.

Alle mechanischen Beschädigungen der Anhängerkupplung L-111 schließen weitere Nutzung aus.

Die beschädigte Anhängerkupplung ist nicht reparierbar. Sollte die Art der Montage nicht eingehalten oder falsch genutzt werden, übernimmt der Hersteller keine Verantwortung für entstandenen Schaden.

#### Montageschema:



**Achtung:** Im Preis der Anhängerkupplung ist kein Elektrosetz enthalten.

**Die Anhängerkupplung muss nicht beim TÜV vorgeführt werden, da diese mit dem Zeichen e20 ausgezeichnet ist, es sei denn, dass aktuelle Vorschriften es anders bestimmen. Diese Montageanleitung dient als ABE und muss mit den Fahrzeugpapieren mitgeführt werden.**